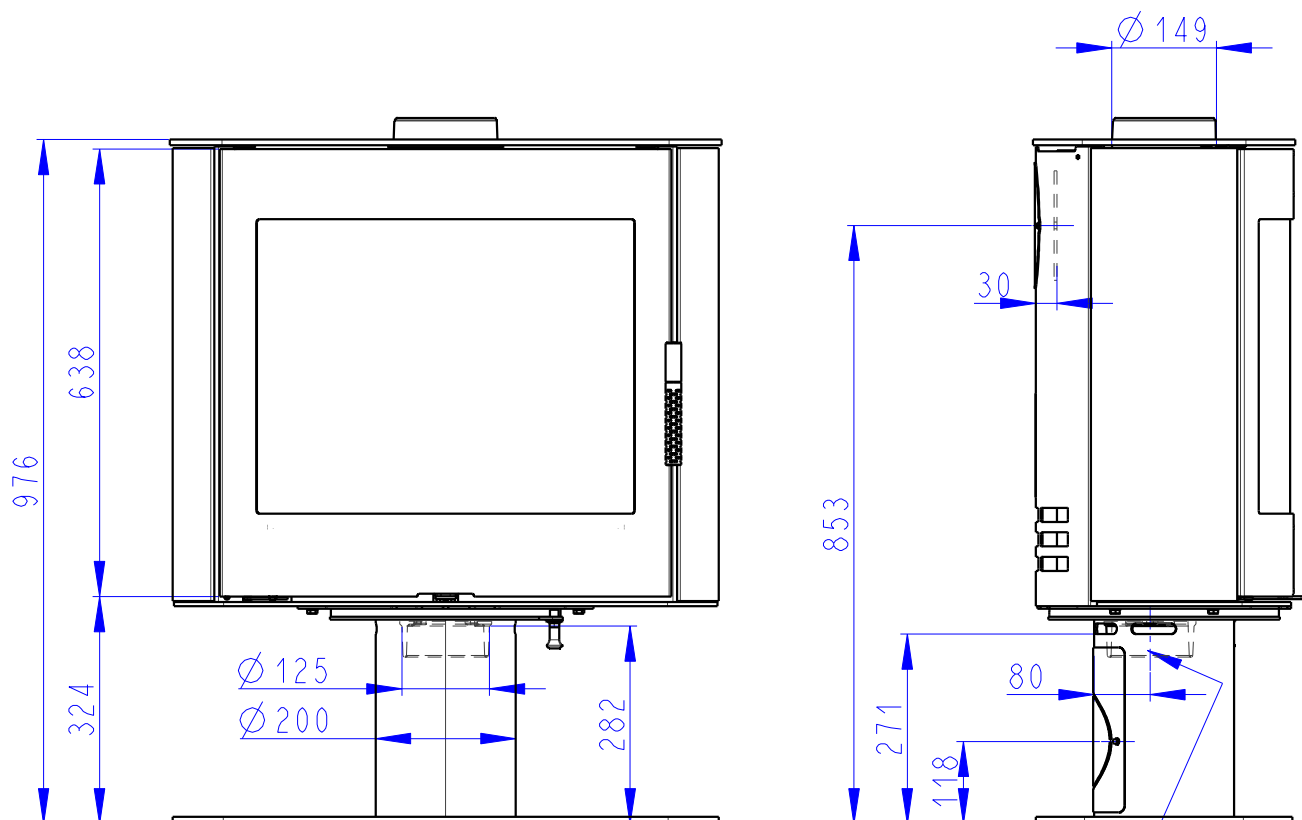
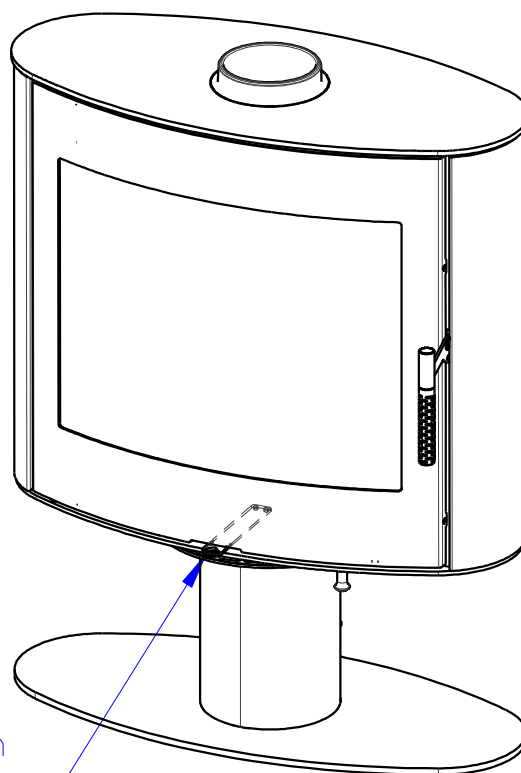
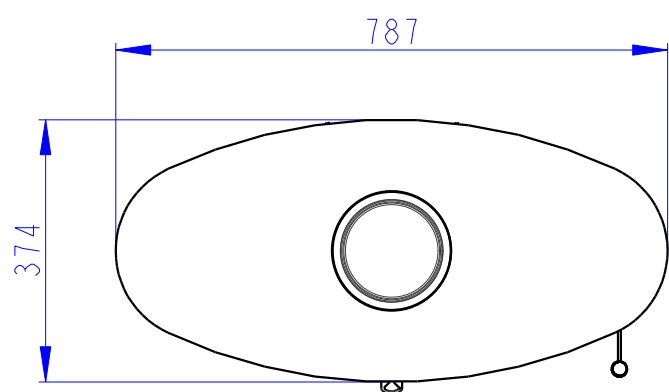


PLECH  
STAHL KOMPLETT  
FULL STEEL



Centralni privod vzuchu  $\varnothing 125$   
Zentral luftzufuhr  $\varnothing 125$   
Central air inlet  $\varnothing 125$



Primarni a sekundarni vzduch  
Primarluft und sekundarluft  
Primary and secondary air