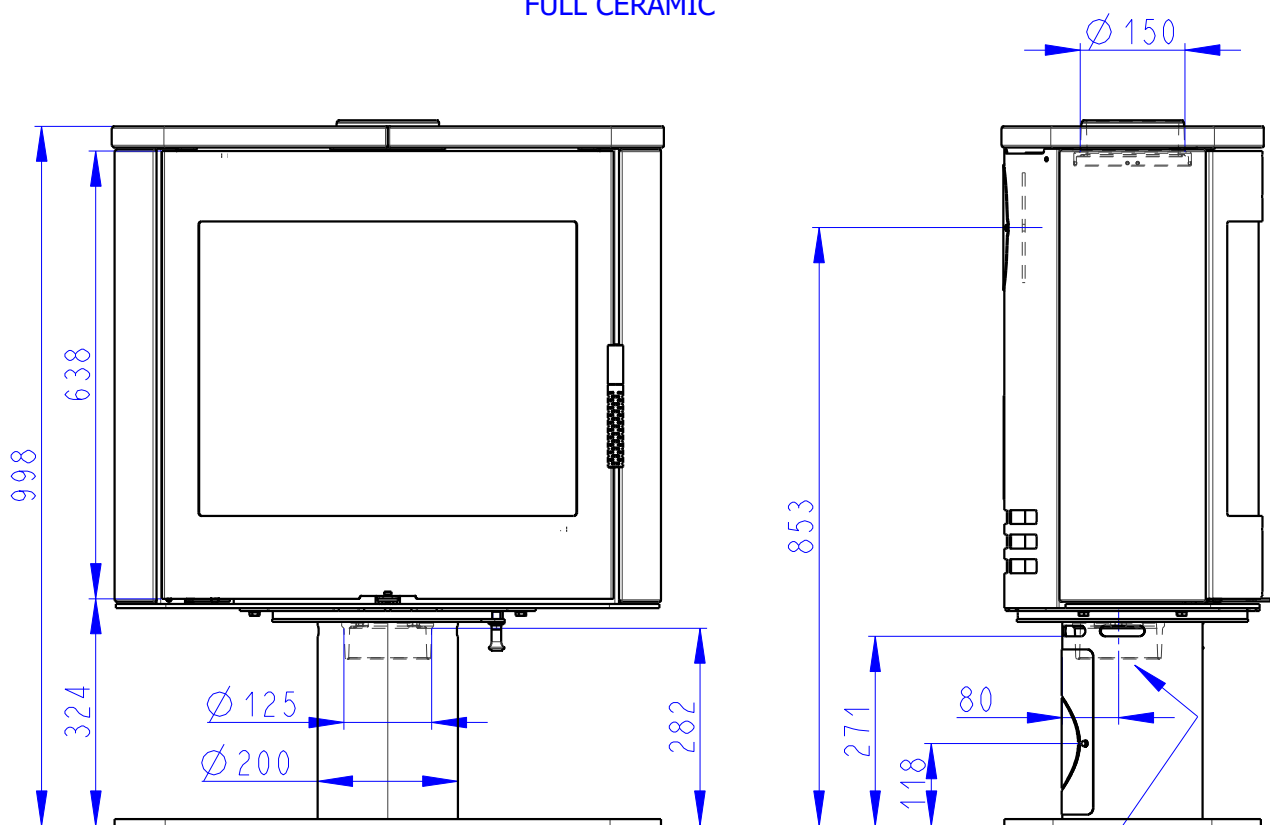
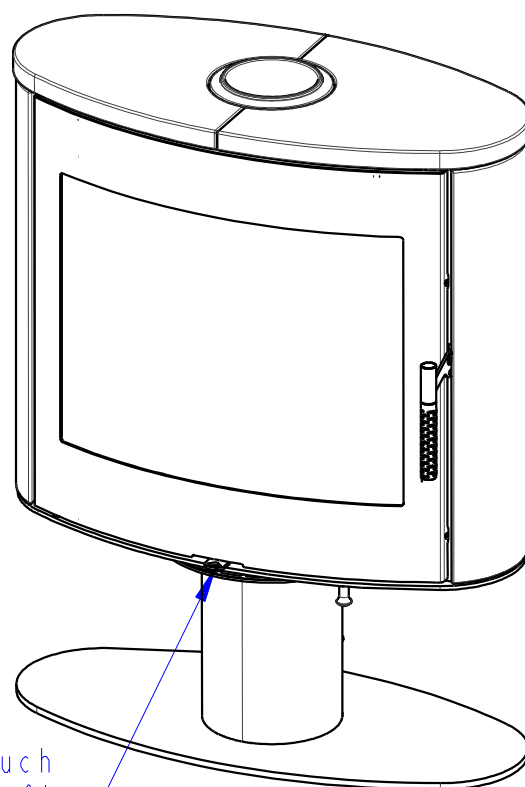
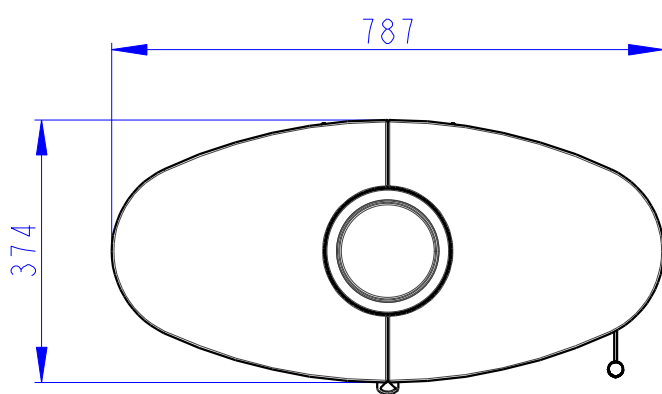


KERAMIKA  
KERAMIK KOMPLETT  
FULL CERAMIC



Centralni privod vzuchu  $\varnothing 125$   
Zentral luftzufuhr  $\varnothing 125$   
Central air inlet  $\varnothing 125$



Primarni a sekundarni vzduch  
Primarluft und sekundarluft  
Primary and secondary air