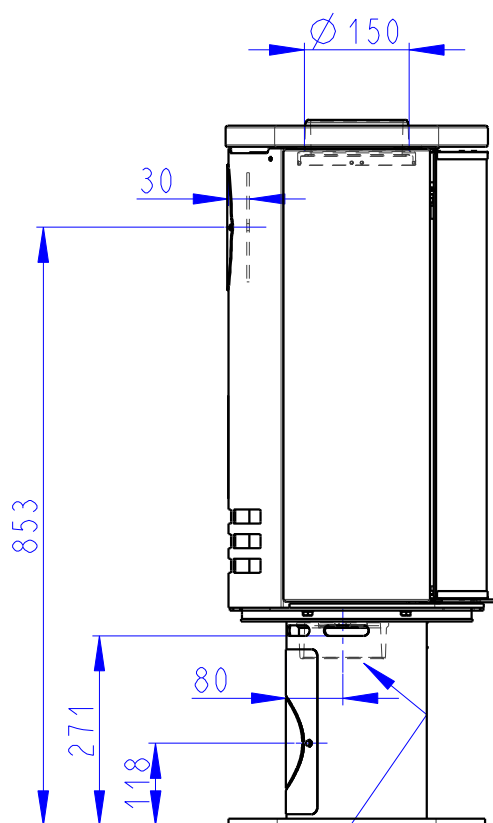
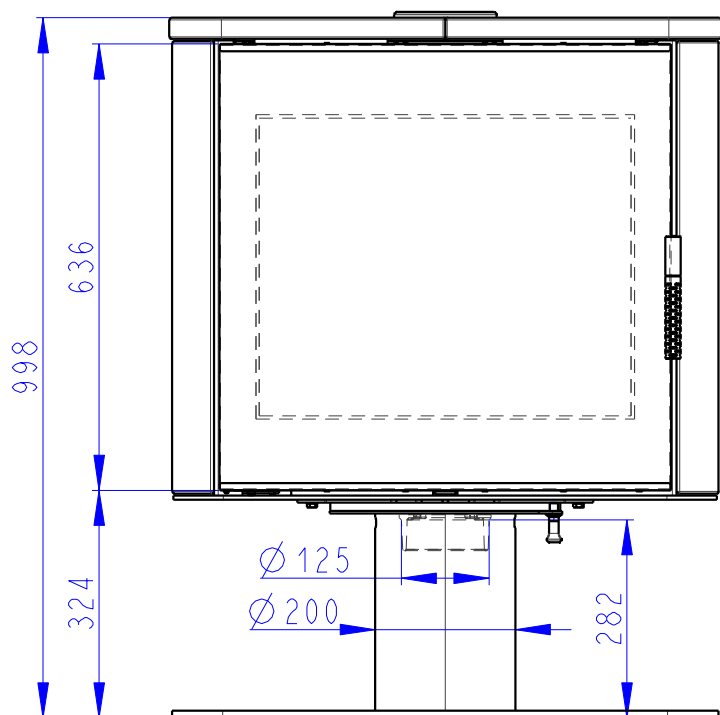
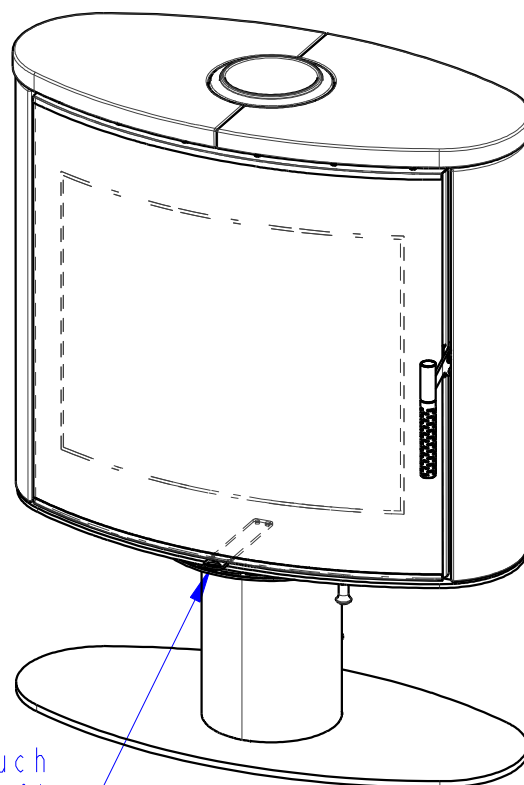
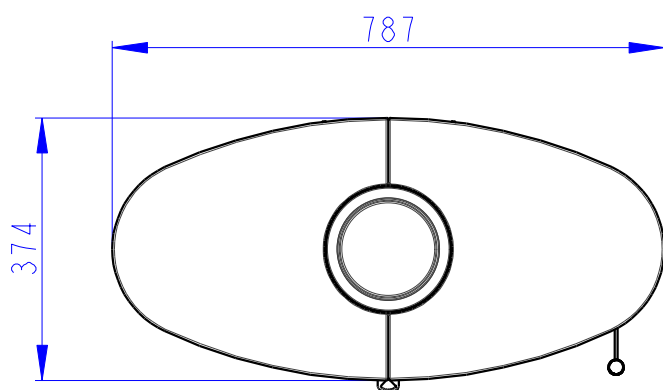


KERAMIKA  
KERAMIK KOMPLETT  
FULL CERAMIC



Centralni privod vzuchu Ø 125  
Zentral luftzufuhr Ø 125  
Central air inlet Ø 125



Primarni a sekundarni vzduch  
Primarluft und sekundarluft  
Primary and secondary air