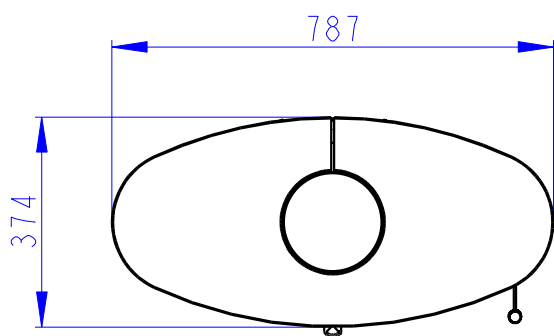


Centralni privod vzuchu  $\varnothing$  125  
Zentral luftzufuhr  $\varnothing$  125  
Central air inlet  $\varnothing$  125



Primarni a sekundarni vzduch  
Primarluft und sekundarluft  
Primary and secondary air

