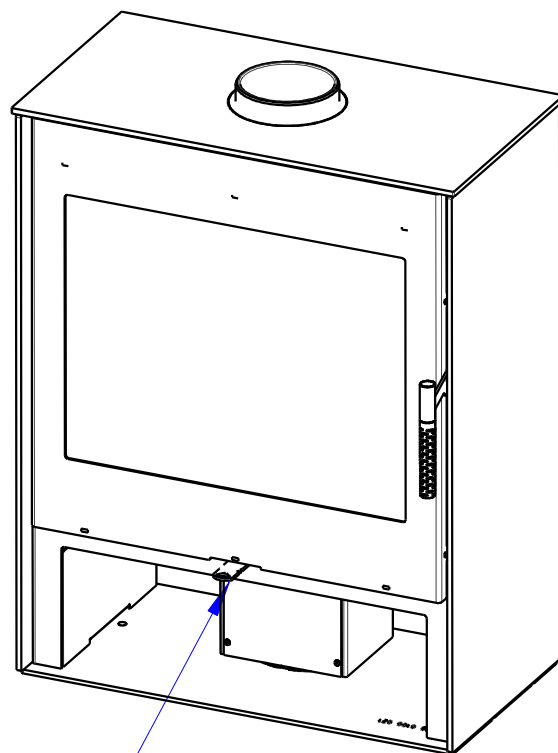
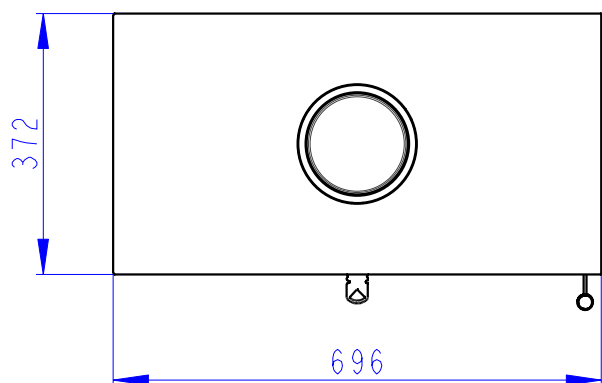


Centralni privod vzduhu  $\varnothing$  125  
 Zentral luftzufuhr  $\varnothing$  125  
 Central air inlet  $\varnothing$  125



Primarni a sekundarni vzduch  
 Primarluft und sekundarluft  
 Primary and secondary air