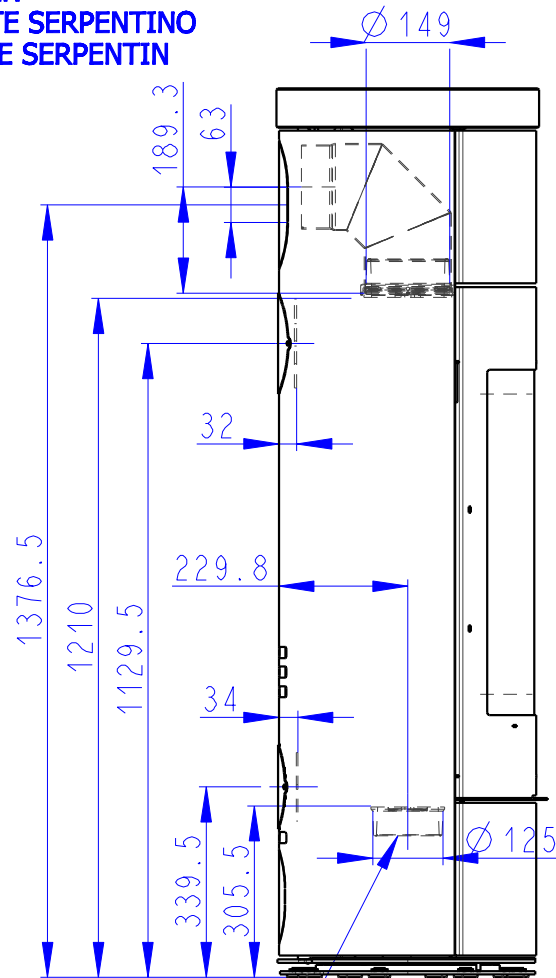
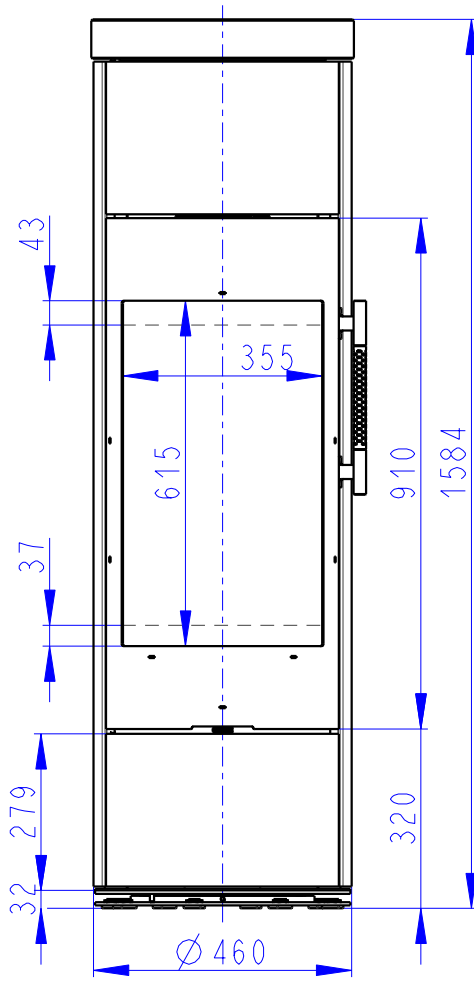
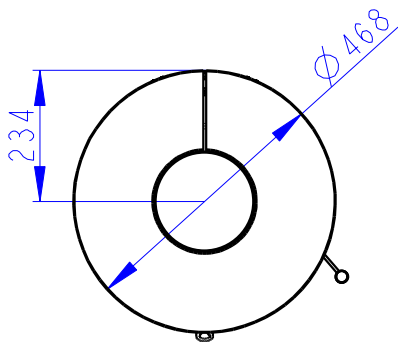


# ALEA 02 A

SERPENTIN  
TOPPLATTE SERPENTINO  
TOP PLATE SERPENTIN



CENTRALNI PRIVOD VZDUCHU  
Zentralluftzufuhr  
Central air inlet



SEKUNDARNI VZDUCH  
Sekundärluft  
Secondary air  
A/UND/AND  
PRIMARNI VZDUCH  
Primärluft  
Primary air

