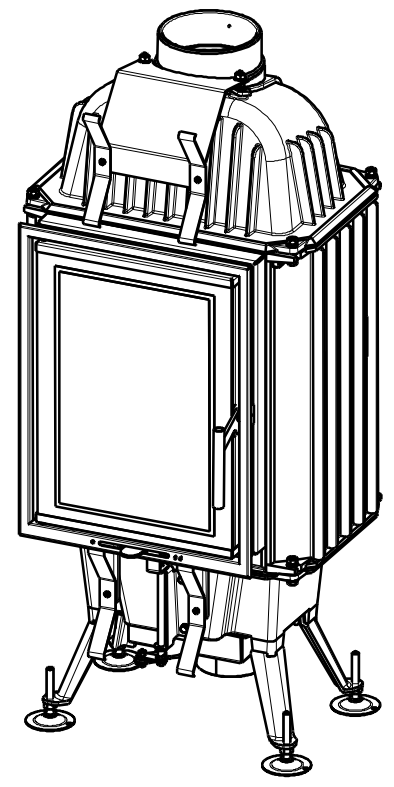
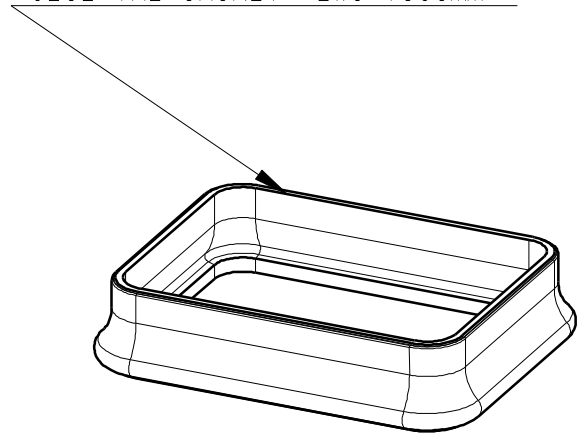


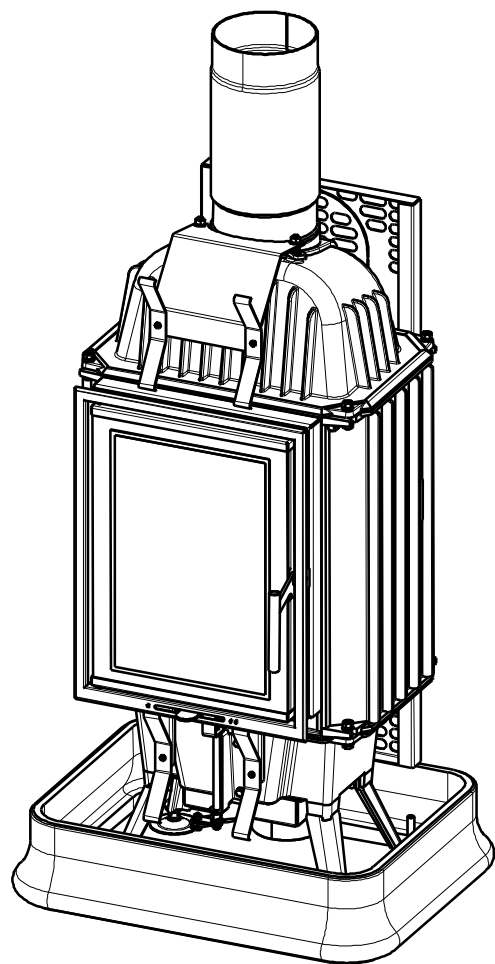
MONTAZNI POSTUP : KROK 1
MONTAGEANLEITUNG : SCHRITT 1
ASSEMBLY PROCEDURE : STEP 1

- NALEPIT TESNENI 2x8-1800mm
- DICHTUNG AUFKLEBEN 2x8-1800mm
- GLUE THE GASKET 2x8-1800mm



MONTAZNI POSTUP : KROK 2A
MONTAGEANLEITUNG : SCHRITT 2A
ASSEMBLY PROCEDURE : STEP 2A

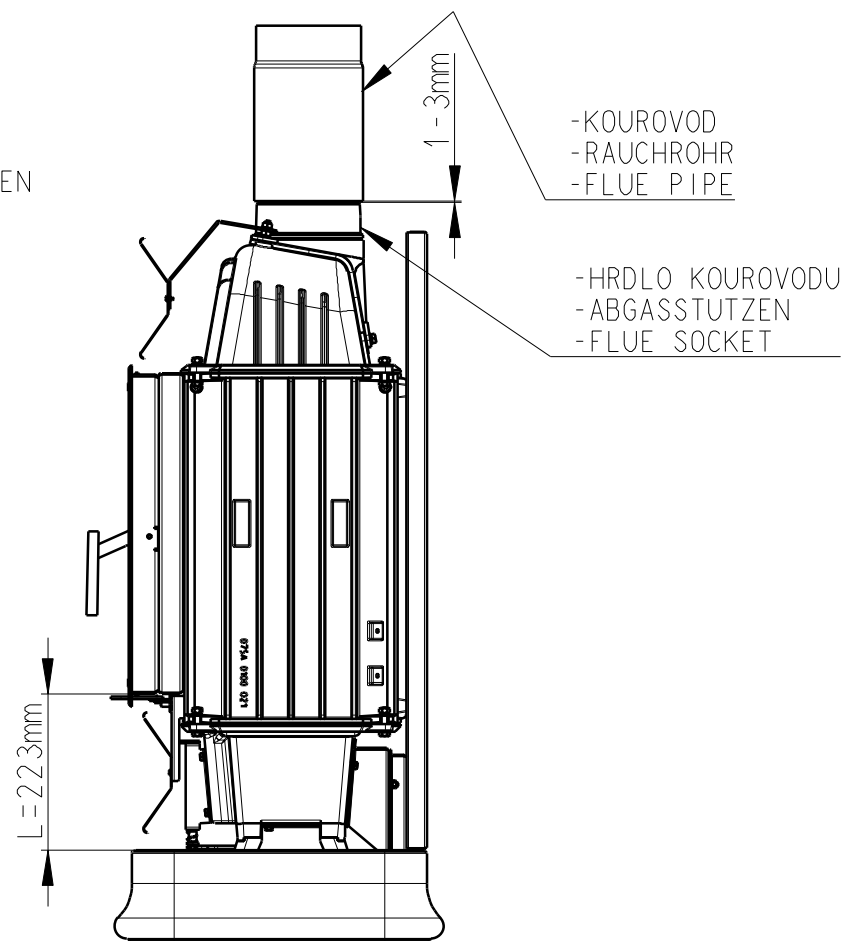
-USTAVENI POMOCI PRSTENCE
-EINSTELLUNG DES RAUCHROHRES MIT DEM RING
-POSITIONING THE PIPE



-UPRAVIT VYSKU TOPENISTE "L" A VYVAZIT DO VODOROVNE POLOHY
-DIE HOHE DER BRENNKAMNER "L" AUSRICHTEN UND WASSERLAGE AUSWÄGEN
-SET THE HEIGHT "L" OF THE FIREBOX AND BALANCE IT OUT

-INSTALOVAT CENTRALNI PRIVOD VZDUCHU (CPV)
-AUSSENLUFTANSCHLUSS ANSCHLIESSEN
-INSTALL THE CAI CONECTION

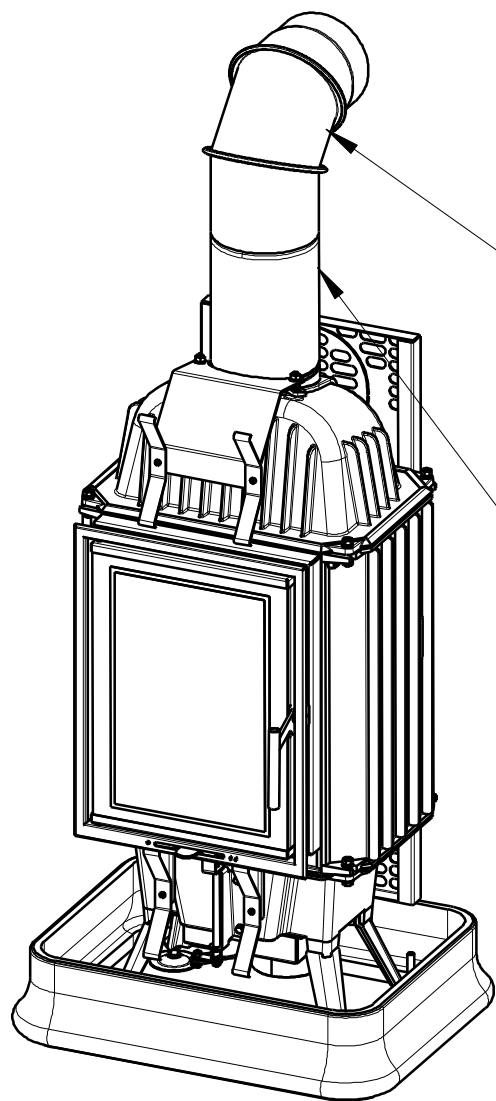
-USTAVIT NA KOMIN
-KAMINROHR ANSCHLIESSEN
-INSTALL THE CHIMNEY CONNECTION



-KOUROVOD
-RAUCHROHR
-FLUE PIPE

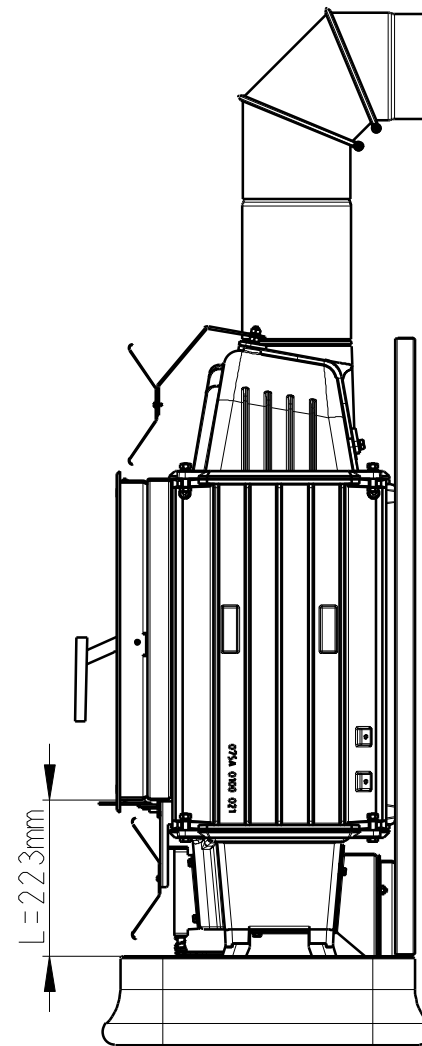
-HRDLO KOUROVODU
-ABGASSTUTZEN
-FLUE SOCKET

MONTAZNI POSTUP	:	KROK	2B	-USTAVENI POMOCI STAVITELNEHO KOLENA
MONTAGEANLEITUNG	:	SCHRITT	2B	-EINSTELLUNG DES RAUCHROHRES MIT VERSTELLBAREM BOGEN
ASSEMBLY PROCEDURE	:	STEP	2B	-ASSEMBLY WITH ADJUSTABLE ELBOW



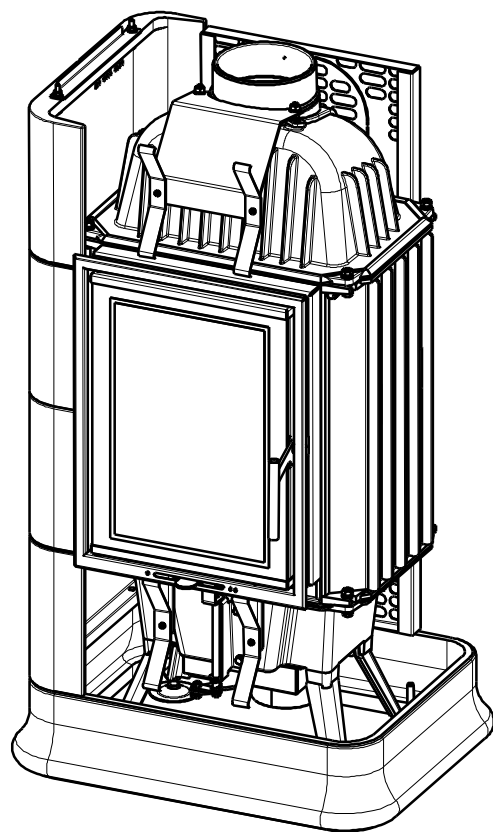
-STAVITELNE KOLENO
-VERSTELLBARER BOGEN
-ADJUSTABLE ELBOW

-KOUROVOD NASUNUTY NA HRDLO
KOUROVODU
-RAUCHROHR ANGESETZT AUF
RAUCHROHRSTUTZEN
-FLUE PIPE SLIPPED OVER THE SPIGOT

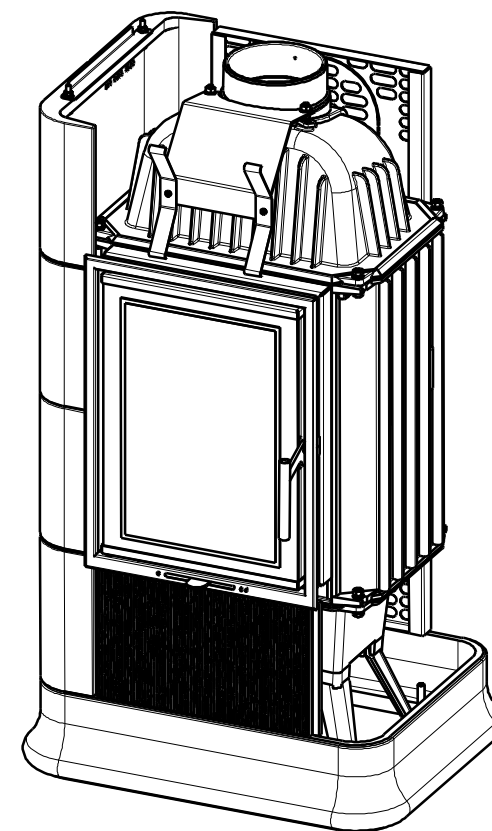


MONTAZNI POSTUP :
MONTAGEANLEITUNG :
ASSEMBLY PROCEDURE :

KROK 3
SCHRITT 3
STEP 3



KROK 4
SCHRITT 4
STEP 4

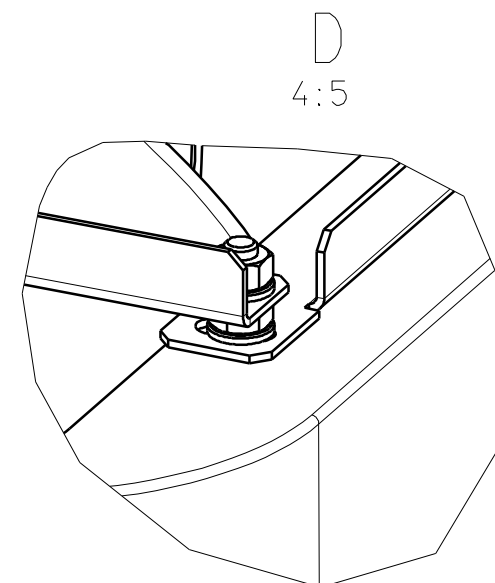
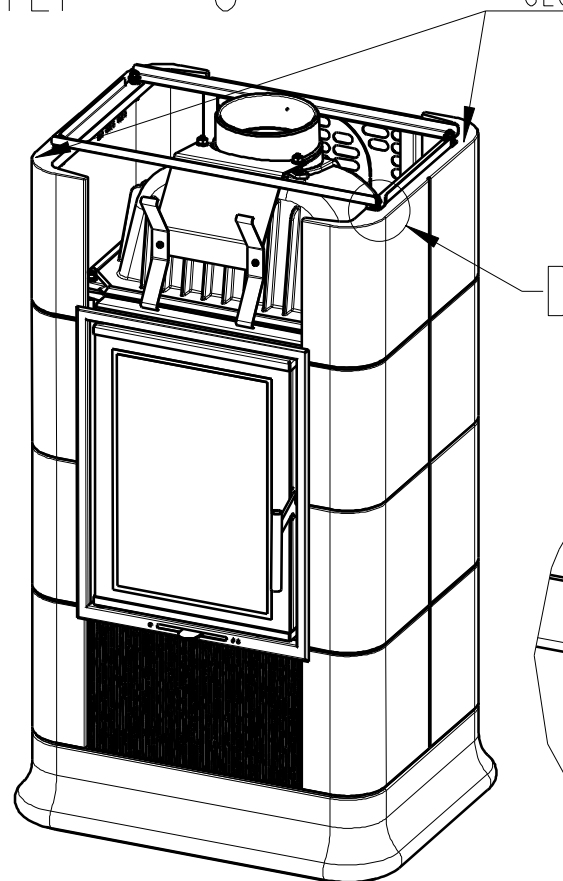
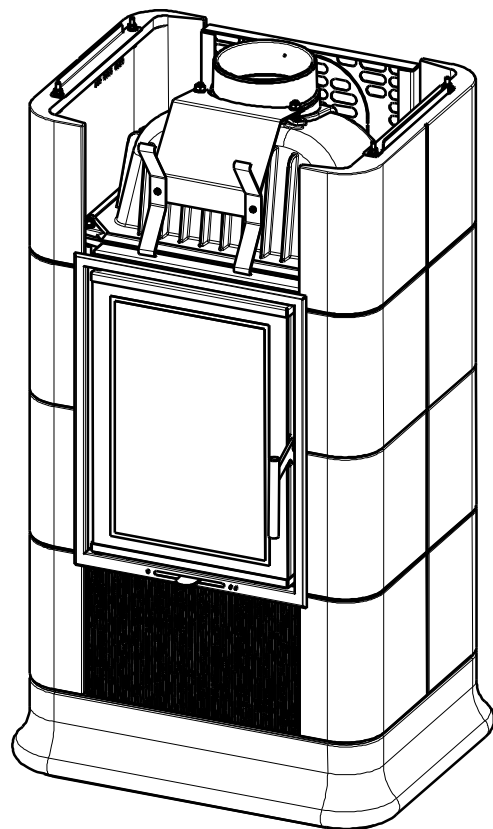


MONTAZNI POSTUP :
MONTAGEANLEITUNG :
ASSEMBLY PROCEDURE :

KROK 5
SCHRITT 5
STEP 5

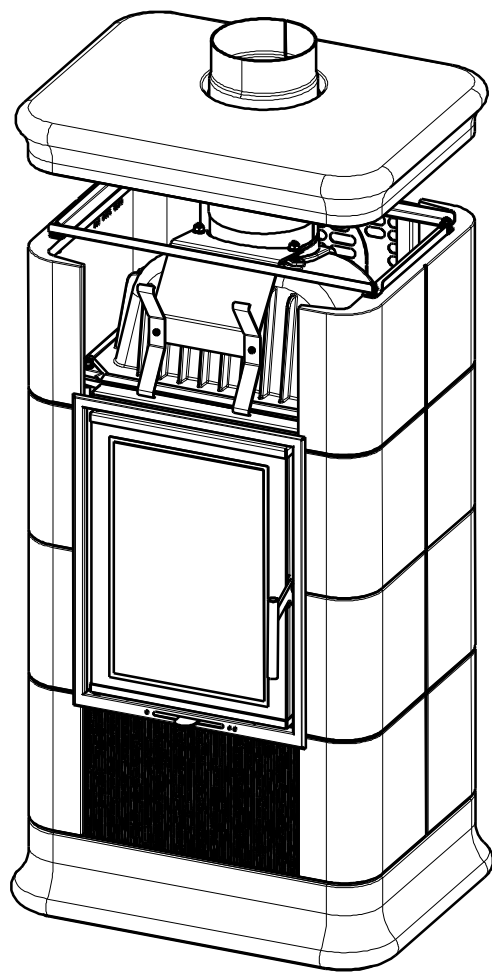
KROK 6
SCHRITT 6
STEP 6

-NALEPIT TESNENI 2x8-300mm
-DICHTUNG AUFKLEBEN 2x8-300mm
-GLUE THE GASKET 2x8-300mm



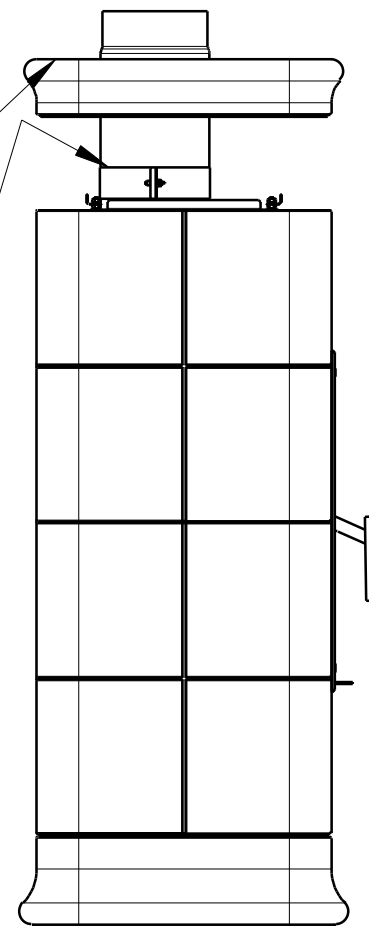
MONTAZNI POSTUP : KROK 7A
MONTAGEANLEITUNG : SCHRITT 7A
ASSEMBLY PROCEDURE : STEP 7A

-USTAVENI POMOCI PRSTENCE
-EINSTELLUNG DES RAUCHROHRES MIT DEM RING
-POSITIONING THE PIPE

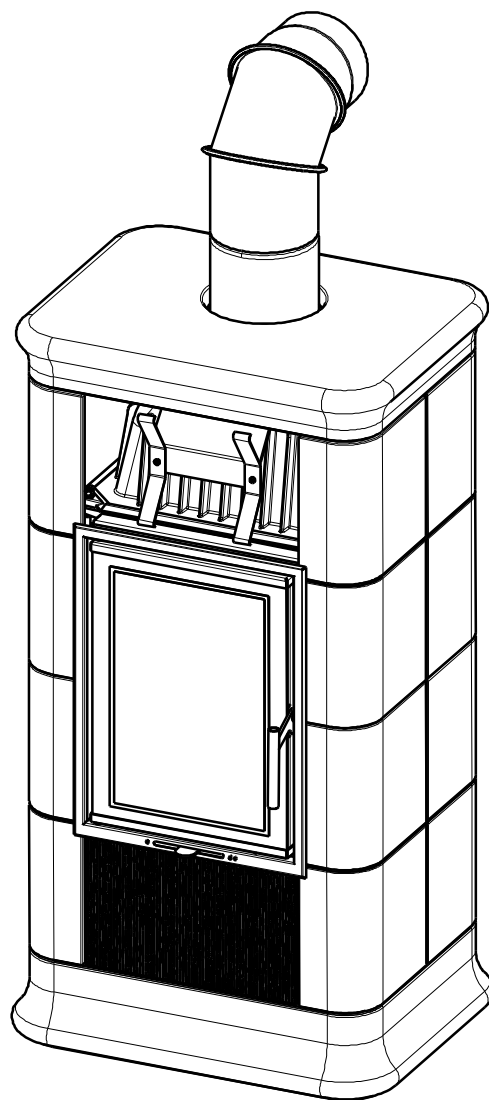


-VIKO NASUNOUT NA KOUROVOD
-ABDECKPLATTE AUFSETZEN
-SLIP THE TOP CERAMIC OVER
THE FLUE PIPE

-POMOCI OBJIMKY NAINSTALOVAT
KOUROVOD NA KAMNA
-RAUCHROHR MIT DEM FLANSCH
AN OFEN BEFESTIGEN
-USE THE SOCKET TO INSTALL
THE FLUE PIPE WITH THE STOVE



MONTAZNI POSTUP	:	KROK	7B	-USTAVENI POMOCI STAVITELNEHO KOLENA
MONTAGEANLEITUNG	:	SCHRITT	7B	-EINSTELLUNG DES RAUCHROHRES MIT VERSTELLBAREM BOGEN
ASSEMBLY PROCEDURE	:	STEP	7B	-ASSEMBLY WITH ADJUSTABLE ELBOW



MONTAZNI POSTUP : KROK 8
MONTAGEANLEITUNG : SCHRITT 8
ASSEMBLY PROCEDURE : STEP 8

